

## جدا کننده هوا (Air separator)

ایرسپراتور دستگاهی است که با جداسازی هوای محلول در آب که بطور طبیعی در آن وجود دارد، باعث افزایش راندمان دستگاههای مختلف مخصوصاً تهویه مطبوع می‌شود، زیرا هواگیری سیستمهای تاسیساتی به بازدهی بهتر وسایلی چون پمپها، شیرها و کویل‌های حرارتی منتهی خواهد شد.

**طریقه کارکرد:** بطور فیزیکی، بیشترین حد جداسازی هوا از آب در اثر تلفیقی از نیروی گریز از مرکز و کاهش سرعت صورت می‌پذیرد. در ایرسپراتورهای طرح مماسی (طرح بل اندگاست) یک جریان گردابی در دیواره دستگاه ایجاد می‌شود. بنابراین آب سرد یا گرم تولید شده در چیلر و یابویلر، پس از ورود به ایرسپراتور به دیواره مخزن برخورد نموده و به دور آن گردش می‌نماید و پس از ایجاد نیروی گریز از مرکز، آب که سنگین‌تر است به دیواره‌های چسبیده و هوا که سبکتر است در میانه مخزن دستگاه باقی می‌ماند که این هوا از طریق یک کلکتور از جنس استنلس استیل که در وسط دستگاه وجود دارد جذب شده و به بیرون و یا تانکهای تحت فشار هوا هدایت می‌شود.





ایرسپراتورهای عمودی مبدل سازان (طرح بل اندگاست) در دو نوع فیلتردار و بدون فیلتر ارائه می شود که در طرح فیلتردار مواد زائد و آشغالهای داخل آب توسط یک فیلتر که در زیر مخزن دستگاه نصب شده و براحتی قابل تمیز کردن است گرفته شده و از ورود آنها به سیستم جلوگیری می نماید. این فیلتر از جنس گالوانیزه بوده و باید هر ۳۰ روز یکبار تمیز شود.



**شکل ایرسپراتورهای فیلتردار**

اخطار: در هنگام باز نمودن قسمت زیرین دستگاه ایرسپراتور فیلتردار باید دقت نمود که دستگاه از زیر بار درآمده و کاملاً خنک شده باشد (دمای کمتر از  $100^{\circ}F$ ). در غیر اینصورت عواقب وخیمی را از لحاظ سوختگی شدید و تلفات انسانی در بر خواهد داشت.

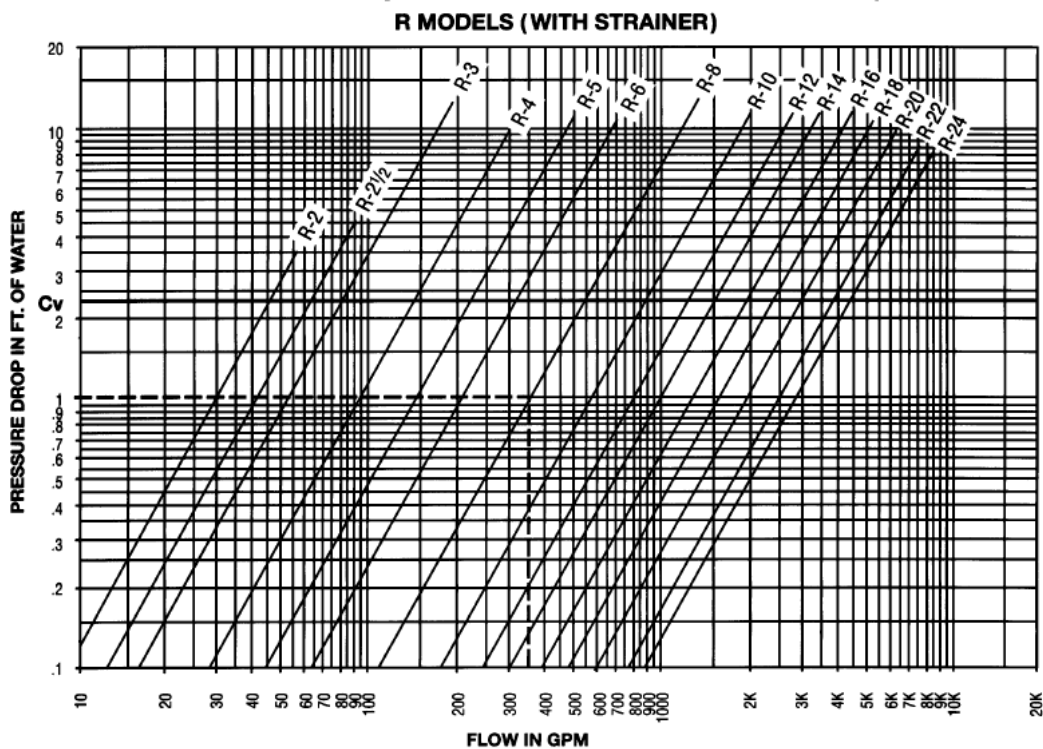
#### **طریقه محاسبه مدل دستگاه:**

محاسبه دستگاه ایرسپواتور بسیار ساده بوده و با دانستن دبی آب عبوری از دستگاه و حداکثر افت فشار مجاز، مدل دستگاه از نمودار یا جدول زیر قابل انتخاب می باشد.

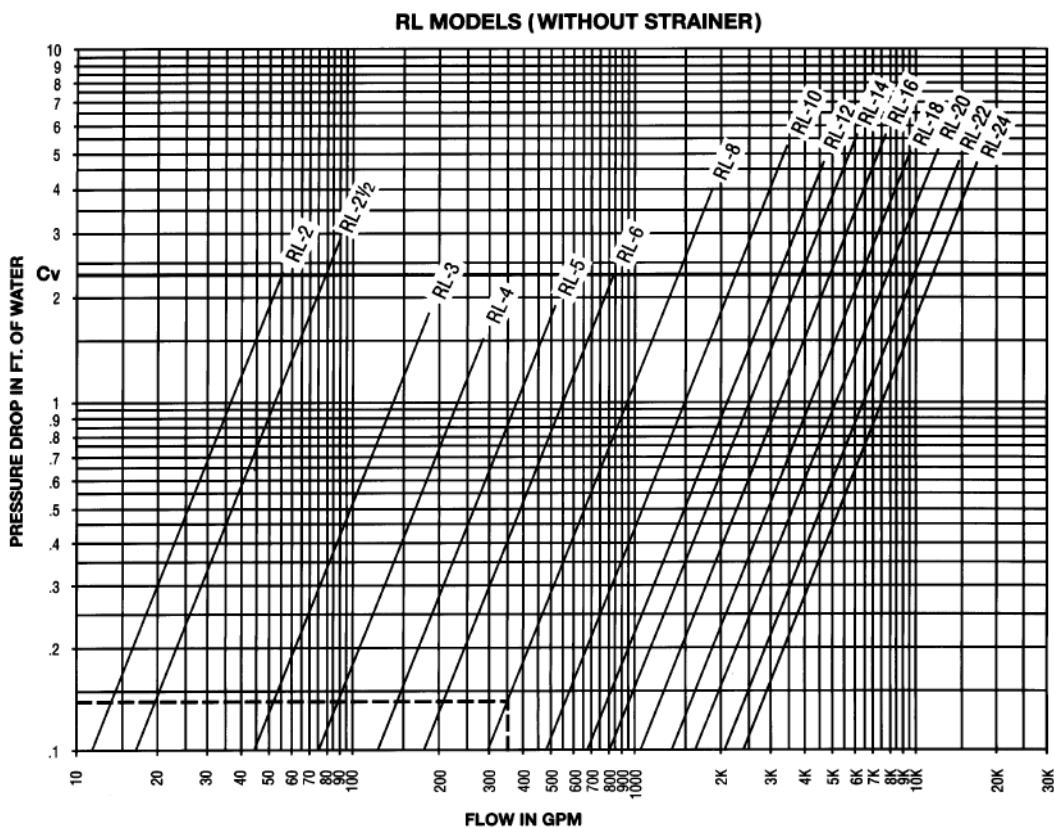
لازم بذکر است حداکثر دمای کاری ایرسپواتور  $350^{\circ}F$  و حداکثر فشار کار آن 125 Psi می باشد.



نمودار انتخاب دستگاه ایرسپراتور فیلتر دار (مدل R)



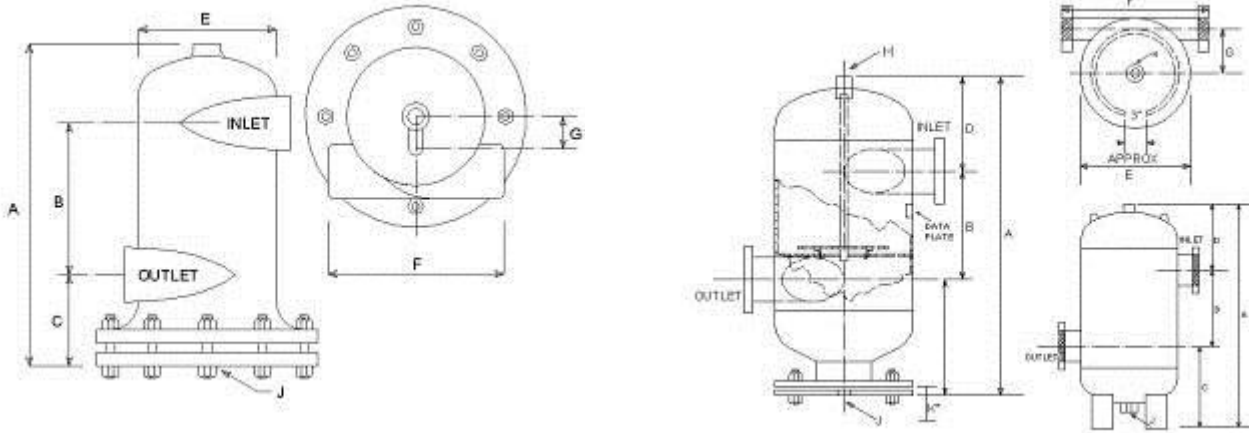
نمودار انتخاب دستگاه ایرسپراتور بدون فیلتر (مدل RL)



*Mina*



جدول انتخاب مدل ایرسپراتور



Model	Capacity GPM	Size of Tangential Openings	DIMENSIONS IN INCHES										Strainer Free Area Sq.Inches	Approx. Shpg Wt.Lbs.		
			A	B	C	D	E	F	G	H	J	K				
R-2	56	2	15 7/8	7	4	4 7/8	6 5/8	7 3/8	2						32	55
R-2½	90	2½	17 1/8	7 1/2	4½	5 5/8	8 3/8	9 3/4	2 5/8					45	90	
R-3	190	3	25 11/16	8	9 5/8	8 1/16	10 3/4	16 3/4	3 11/16	1¼				66	95	
R-4	300	4	30 3/4	10	11 1/4	9 1/2	12 3/4	20 1/2	4 1/8					14	165	
R-5	500	5	36 1/8	12	13 3/16	10 15/16	16	23 3/4	5 1/4	1½				17	220	
R-6	700	6	42 3/4	14	15 1/2	13 1/4	18	25 3/4	5 11/16					19	300	
R-8	1300	8	53 11/16	18	19 1/4	16 9/16	24	31 3/4	7 11/16					23	460	
R-10	2000	10	64 5/8	22	22 9/16	20 1/16	30	37 3/4	9 5/8					28	860	
R-12	2750	12	76 15/16	27	27 5/16	22 5/8	36	46 3/4	11 5/8					34	1200	
R-14	3400	14	89 3/8	31 1/2	31 3/4	26 1/8	42	54 1/2	14					32	1780	
R-16	4400	16	102 3/8	36	36 1/8	30 1/4	48	62 1/2	16					36	2425	
R-18	5200	18	123	40 1/2	44 3/4	37 3/4	54	70 1/4	18					52	3410	
R-20	6300	20	135 7/8	45	49 1/8	41 3/4	60	78	20					56	5310	
R-22	7400	22	148 1/8	49 5/8	52 3/4	45 3/4	66	85 7/8	22					60	6400	
R-24	8500	24	159 3/8	54	56 1/8	49 1/4	72	93 1/2	24					64	7530	
RL-2	56	2	15 7/8	7	4	4 7/8	6 5/8	7 3/8	2						50	
RL-2½	90	2½	17 3/8	7 1/2	4 1/2	5 5/8	8 3/8	9 3/4	2 5/8						65	
RL-3	190	3	26 3/8	8	10 5/16	8 1/16	10 3/4	16 3/4	3 11/16	11/4					85	
RL-4	300	4	31 5/8	10	12 1/8	9 1/2	12 3/4	20 1/2	4 1/8						100	
RL-5	530	5	36 7/16	12	13 1/2	10 15/16	16	23 3/4	5 1/4						160	
RL-6	850	6	43 3/16	14	15 13/16	13 1/4	18	25 3/4	5 11/16						205	
RL-8	1900	8	53 11/16	18	19 1/8	16 9/16	24	31 3/4	7 11/16						400	
RL-10	3200	10	64 11/16	22	22 5/8	20 1/16	30	37 3/4	9 5/8						630	
RL-12	4800	12	75 1/8	27	25 3/4	22 5/8	36	46 3/4	11 5/8						980	
RL-14	6100	14	95	31 1/2	35	28 1/2	42	54 1/2	14						1700	
RL-16	8000	16	105 3/4	36	38 1/8	31 5/8	48	62 1/2	16						2325	
RL-18	9700	18	123	40 1/2	44 3/4	37 3/4	54	70 1/4	18						3275	
RL-20	12000	20	135 1/2	45	48 5/8	41 3/4	60	78	20						5140	
RL-22	15000	22	148	49 3/8	52 5/8	45 3/4	66	85 7/8	22						6190	
RL-24	17000	24	159 1/2	54	56 1/8	49 1/4	72	93 1/2	24						7250	



طریقه نصب ایرسپراتور به سیستم:

